



**ROBOT LÀM SẠCH
MÔ ĐUN QUANG ĐIỆN**

MULTIFIT
SOLAR CLEANING ROBOT

MULTIFIT

GIỚI THIỆU SẢN PHẨM





► **Tầm quan trọng của việc vệ sinh trạm năng lượng mặt trời**

Sản xuất điện quang điện mặt trời là một loại năng lượng làm sạch mới đang phát triển nhanh chóng trên toàn thế giới. Công suất lắp máy toàn cầu năm 2019 là 114.9GW, lũy kế đã đạt 627GW;

Nhưng do các nhà máy quang điện năng lượng mặt trời thường được xây dựng ở những nơi có địa thế tương đối cao, nhiều ánh nắng mặt trời, nhưng lượng gió cát lớn, nguồn nước khan hiếm, vì vậy trên các tấm pin năng lượng mặt trời rất dễ tích tụ bụi bẩn và cát. Nếu không kịp thời loại bỏ cát và bụi trên tấm pin thì sẽ ảnh hưởng nghiêm trọng đến hiệu quả phát điện từ 8% -30%. Và vấn đề vết loang nhiệt do bụi gây ra cho tấm quang điện cũng giảm tuổi thọ sử dụng của tấm quang điện đáng kể.

► **Phương pháp vệ sinh quang điện**



Phương pháp vệ sinh thủ công linh hoạt, tính ứng dụng cao, hiệu quả vệ sinh thấp, giá thành cao, phù hợp với các trạm phát điện quy mô nhỏ, cơ sở phức tạp.



Phương pháp vệ sinh tự động được thiết kế theo kích thước cơ bản của tấm quang điện, sử dụng trong phần lớn các trường hợp lắp tấm quang điện, tính ứng dụng cao, hiệu quả vệ sinh cao, cài đặt chu kỳ vệ sinh linh hoạt.



Phương pháp thiết bị vệ sinh loại lớn công nhân thao tác, hiệu quả vệ sinh cao, phù hợp với những trạm phát điện lớn có môi trường địa lý tốt, giá thành vệ sinh cao.

Do đó, công ty chúng tôi lựa chọn phương pháp vệ sinh tự động thiết bị thông minh loại nhỏ, tự nghiên cứu phát triển robot vệ sinh quang điện thông minh loại nhỏ để phục vụ cho ngành năng lượng quang điện.

► **Đặc điểm sản phẩm**

Đặc điểm chính



Điều khiển thông minh

Điều khiển chương trình WeChat Mini từ xa, có thể cài đặt thời gian, chế độ vệ sinh tự động



Ứng dụng công nghệ mạng internet

Có thể điều khiển độc lập
Có thể lập trình Vệ sinh tự động



Hệ thống cung cấp điện năng lượng mặt trời

Hệ thống tự sạc điện, tự cấp điện năng lượng mặt trời, thuận tiện, hiệu quả cao, có thể, có thể làm việc liên tục 8-10 giờ



Thiết bị nhẹ ≈30kg

Trọng lượng cả máy khoảng 30kg, nhẹ hơn các sản phẩm cùng loại khoảng trên 30%, thuận tiện cho việc vận chuyển



Năng lực thích ứng cao

Thích hợp cho các mảng sắp xếp khác nhau
Có thể áp dụng cho các trạm điện khác nhau

Đặc điểm cốt lõi



Nhiệt độ môi trường

Nhiệt độ môi trường phù hợp -40C ~+700C



Bàn chải lắp đặt 1 phút

Thích hợp cho các mảng sắp xếp khác nhau
Có thể áp dụng cho các trạm điện khác nhau



Điều chỉnh bàn chải lên xuống

Sau khi bàn chải bị mòn, khả năng vệ sinh sẽ bị giảm, có thể điều chỉnh bàn chải dịch xuống dưới, cải thiện hiệu quả vệ sinh, tăng tuổi thọ của bàn chải lên gấp 2 lần



Chế độ tự thích ứng

Chế độ mở và vệ sinh thông minh trong những ngày mưa



Tự tránh nguy hiểm cao

Mép bên tự động cảm ứng kỹ thuật
Tránh rò bọt bị rơi
Tự tránh nguy hiểm

Đặc điểm khác

- Tính năng ưu việt : sử dụng pin lithium, động cơ không chổi than, độ bền cao
- Hiệu quả vệ sinh cao: bàn chải đặc biệt, vệ sinh sạch hơn, mỗi máy có thể vệ sinh được 1.2MWp/ngày
- Tự động khởi động và dừng : Tự quay lại vị trí, tự thích ứng, có thể điều khiển từ xa
- Tích hợp rửa nước và rửa khô: Thuận tiện sử dụng cho các nhu cầu ở các trạm điện quang khác nhau
- Tiết kiệm chi phí: Khách hàng đầu tư giá thành không cao, có thể nâng cao sản lượng điện, thu hồi được vốn nhanh

► Ưu thế của sản phẩm

Robot vệ sinh đời thứ 2, về các mặt như tính năng, thiết kế sản phẩm, điều khiển thông minh đều có ưu thế hơn so với các robot trên thị trường, ví dụ như : trọng lượng nhẹ hơn, tuổi thọ dài hơn, bộ điều khiển thông minh APP, điều chỉnh tháo lắp bàn chải và bảo trì dễ dàng.

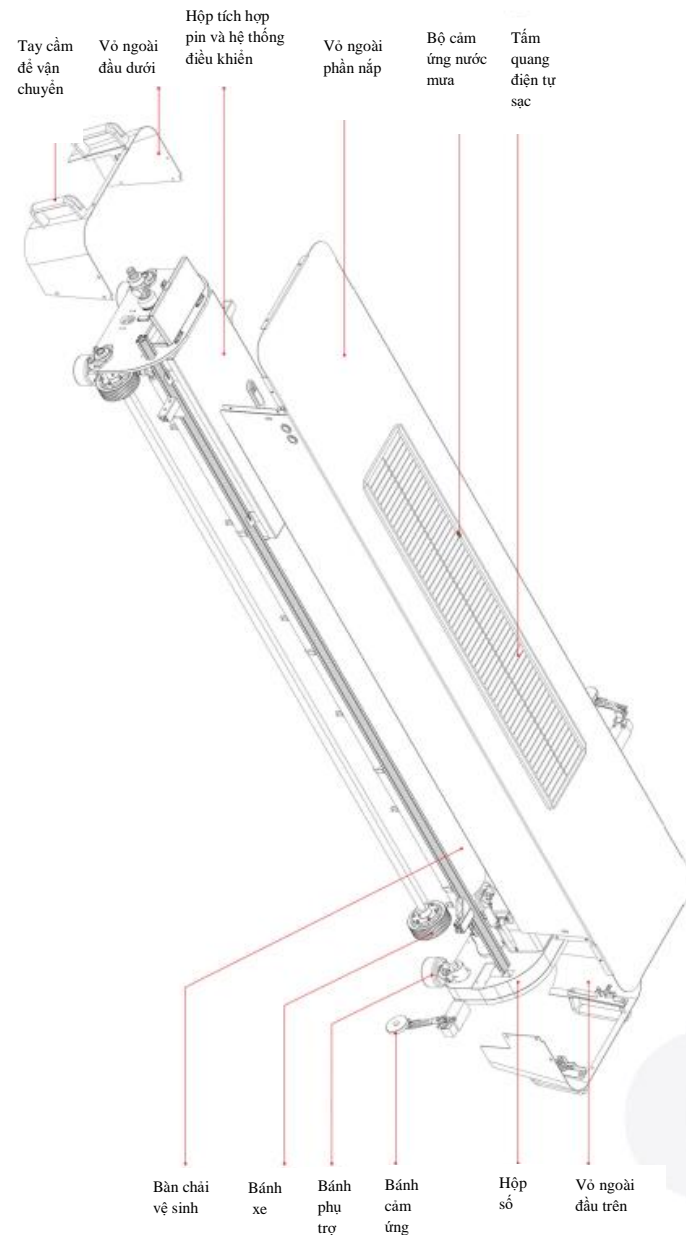
Tên	Robot vệ sinh truyền thống	Robot vệ sinh thông minh
Trọng lượng thiết bị	Trọng lượng 1 máy > 40 kg	Thiết kế nhẹ hơn, mỗi máy chỉ 30kg
Hệ thống điều khiển	Điều khiển thông minh từ xa ở các khu vực thông thường	Có chương trình nhô di động thực hiện 2 loại điều khiển là điều khiển từ xa thông minh và điều khiển tại chỗ
Mạng internet	Không hỗ trợ	Có nền tảng đám mây internet, thực hiện giám sát trạng thái làm việc của máy
Chế độ làm việc tự động	Không	Ngày mưa máy sẽ tự động khởi động để chạy ở chế độ làm việc rửa nước
Chế độ rửa tự động giảm nước	Không	Bảo trì đơn giản, thiết kế bàn chải có thể tháo và điều chỉnh bàn chải lên, xuống, kéo dài tuổi thọ
Độ tiện lợi bảo trì	Bảo trì phức tạp, yêu cầu phải có người chuyên môn thay bàn chải	Thiết kế cấp Master, ngoại quan đơn giản và đẹp
Phương thức vệ sinh	Không có vệ sinh ướt	Vệ sinh khô, vệ sinh ướt
Sản phẩm	Sản phẩm tích hợp, kết cấu phức tạp, độ tin cậy thấp, giá thành cao	Thiết kế mô đun hóa, kết cấu đơn giản, tin cậy, giá thành thấp



Hiện thị pin ,dễ dàng tháo lắp, khi trời mưa máy tự động khởi động

Tháo lắp bàn chải đơn giản, tuổi thọ cao

Ngoại quan đơn giản, thiết kế trọng lượng máy nhẹ hơn (30kg)



MULTIFIT

► Mô tả chương trình mini



1. Có thể hiển thị trên giao diện điện thoại: robot có vận hành bình thường không
2. Có thể hiển thị trên giao diện điện thoại: trạng thái làm việc của robot nhiều máy
3. Chức năng thao tác trên giao diện điện thoại : khởi động, vệ sinh, dừng
4. Có thể cài đặt thời gian robot bắt đầu vệ sinh, thời gian kết thúc và thời gian gián cách trên điện thoại
5. Có thể cài thời gian và chu kỳ tự động khởi động, dừng và làm việc trên điện thoại.

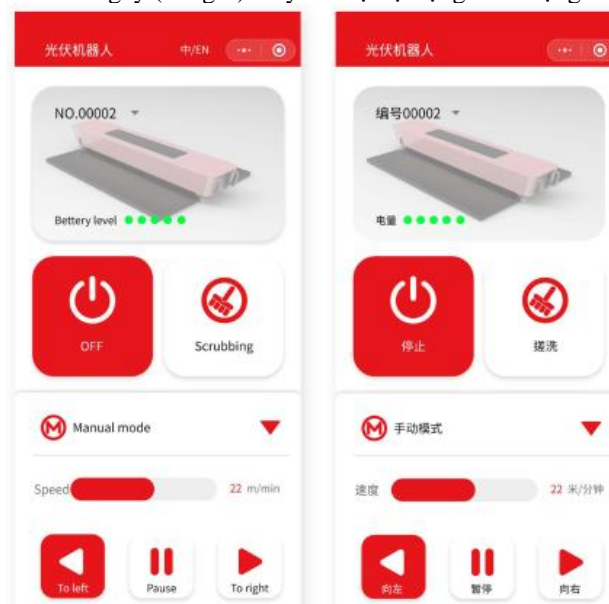
► Hướng dẫn thao tác

Yêu cầu bộ điều khiển từ xa

1. Khoảng cách điều khiển từ xa : 50m
2. Điều khiển từ xa có các nút ấn : “khởi động”, “chà”, “dừng”, “chế độ tự động”, “trái”, “phải”, “tăng tốc”, “giảm tốc”, “tạm dừng”, “điều chỉnh”
3. Ấn nút “khởi động” máy chính sẽ bắt đầu tiến về phía trước trên ray để rửa, sau khi chạm công tắc giới hạn tiến, máy chính dừng lại, đây là 1 chu trình, máy chính cứ lặp lại quy trình vệ sinh cho đến khi ấn nút dừng thì máy dừng lại.
4. Khi ấn nút ‘chà’, máy chính ở vị trí hiển thị tại, tiến trước lùi sau trong phạm vi khoảng 30cm để chà, sau đó lại ấn nút “hoạt động”, máy chính tiếp tục quy trình vệ sinh hiện tại, khi thao tác ở chế độ thủ công có thể điều khiển “trái”, “phải” (quy trình rửa trên gọi là rửa thủ công)
5. Ấn nút “tự động”, đèn chỉ thị tự động sáng lên, máy chính chuyển sang chế độ vệ sinh tự động
6. Ấn nút “tăng tốc” 1 lần, để tăng tốc độ 1M/phút
7. Ấn nút “giảm tốc” 1 lần, để giảm tốc độ 1M/phút
8. Bộ điều khiển từ xa kèm theo công tắc tự khóa nguồn điện.
9. Ấn nút “trái” điều khiển robot tiến về bên trái ở chế độ thủ công
10. Ấn nút “phải” điều khiển robot tiến về bên phải ở chế độ thủ công
11. Ấn nút “tạm dừng”, nút này chỉ có tác dụng ở chế độ tự động.
12. Ấn nút “dừng” robot dừng làm việc, khi ấn lần nữa để khởi động thì phải chọn lại chế độ vệ sinh
13. Ấn nút “điều chỉnh”, điều chỉnh tốc độ mới có tác dụng, ấn lần nữa để tắt chức năng điều chỉnh
14. Ấn nút “chế độ” để chọn “chế độ 1”, “chế độ 2”, “chế độ 3”, ‘chế độ 4”, lần lượt có đèn chỉ thị

Mô tả chế độ vệ sinh tự động:

- Quy trình vệ sinh chế độ 1: Máy chủ tự động dừng sau 2 chu trình làm việc, sau đó cứ cách 3 ngày (72 giờ) máy chủ lại tự động khởi động để vệ sinh.
- Quy trình vệ sinh chế độ 2: Máy chủ tự động dừng sau 3 chu trình làm việc, sau đó cứ cách 7 ngày (168 giờ) máy chủ lại tự động khởi động để vệ sinh.
- Quy trình vệ sinh chế độ 3: Máy chủ tự động dừng sau 3 chu trình làm việc, sau đó cứ cách 10 ngày (240 giờ) máy chủ lại tự động khởi động để vệ sinh.
- Quy trình vệ sinh chế độ 4: Máy chủ tự động dừng sau 3 chu trình làm việc, sau đó cứ cách 15 ngày (360 giờ) máy chủ lại tự động khởi động để vệ sinh.



A. Chuyển chế độ : chuyển từ chế độ vệ sinh thủ công sang chế độ tự động: ấn trực tiếp phím chức năng chế độ vệ sinh tự động, có thể tự động chuyển sang chế độ vệ sinh tự động.

Chuyển từ chế độ vệ sinh tự động sang chế độ thủ công: ấn nút dừng, sau đó ấn phím vệ sinh thủ công để chuyển sang chế độ thủ công.

B. Chức năng ghi nhớ vị trí: Chỉ sau khi ấn nút dừng hoặc nút tạm dừng, mới khởi động được lưu vị trí ngắt điện thì, nếu không thì không khởi động được chức năng lưu vị trí ngắt điện

C. Điều chỉnh tốc độ: khi điều chỉnh tốc độ làm việc của robot, ấn nút dừng, rồi ấn nút điều chỉnh tốc độ, mỗi lần ấn cách nhau ít nhất 1 giây để đảm bảo hoàn thành cài đặt tốc độ.

MULTIFIT

► Bảng tham số quy cách

Tham số cơ bản	MODEL								
	MULR1650	MULR1950	MULR1650-2	MULR1950-2	MULR990	MULR990-2	MULR990-3	MULR1650-3	MULR1950-3
Chiều dài tấm quang điện (mm)	1650(1640)	1950(1960)	1650(1640)*2	1950(1960)*2	990(992)	990(992)*2	990(992)*3	1650(1640)*3	1950(1960)*3
Khả năng vượt qua chướng ngại vật (mm)	20	20	20	20	20	20	20	20	20
Khoảng cách di chuyển (m)	0-800	0-800	0-800	0-800	0-800	0-800	0-800	0-800	0-800
Tốc độ di chuyển (m/phút)	15-20	15-20	15-20	15-20	15-20	15-20	15-20	15-20	15-20
Công suất động (w)	90W	90W	90W	90W	90W	90W	90W	150W	150W
Trọng lượng máy (kg)	28	30	40	45	23	35	40	50	55
Chiều rộng máy (mm)	340	340	340	340	340	340	340	340	340
Chiều cao máy (mm)	300	300	300	300	300	300	300	300	300
Chiều dài máy (mm)	2020	2330	3690	4310	1360	2370	3380	5360	6290
Lượng nước tiêu hao	270L/H(0.3mpa)	270L/H(0.3mpa)	330L/H(0.3mpa)	330L/H(0.3mpa)	210L/H(0.3mpa)	270L/H(0.3mpa)	330L/H(0.3mpa)	360L/H(0.3mpa)	360L/H(0.3mpa)
Công suất tấm sạc pin	40W								
Dung lượng pin	24V/10Ah(3 tấm là 20AH)								
Thời gian làm việc đầy pin	8-10 giờ								
Tuổi thọ bàn chải	2-3 năm								
Nhiệt độ môi trường (°C)	~ 40C°-70C°								
Phương thức vệ sinh	Vệ sinh khô								
Chế độ vệ sinh	chà 1 lần, nhiều lần								
Chức năng đặc biệt khác	Điều chỉnh tốc độ thuận chiều, ngược chiều								
Thiết bị lựa chọn	Thiết bị cầu nối								
	Thiết bị rửa nước								
	Điều khiển từ xa không dây. Ứng dụng WeChat								



ĐẠI DIỆN PHÂN PHỐI TẠI VIỆT NAM:

CÔNG TY TNHH NGUYỄN VĨNH TIẾN

ĐC: Số B11, KDC Tân Phong, KP 7, P Tân Phong, TP Biên Hòa, T Đồng Nai.

ĐT: 02513 680 968

E-mail: nguyenvinh tien2013@gmail.com

MST: 3602464290